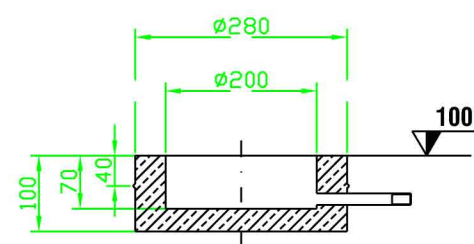


M 1:20

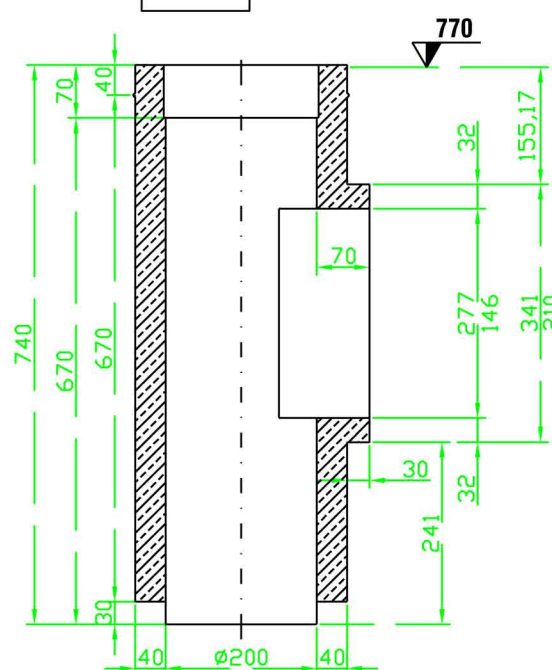
1 Kondensatschale

100



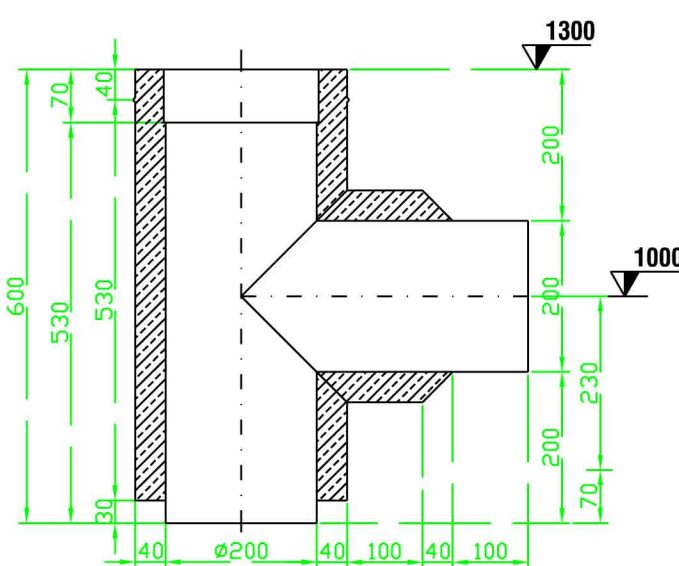
2 Putztüre klein

740



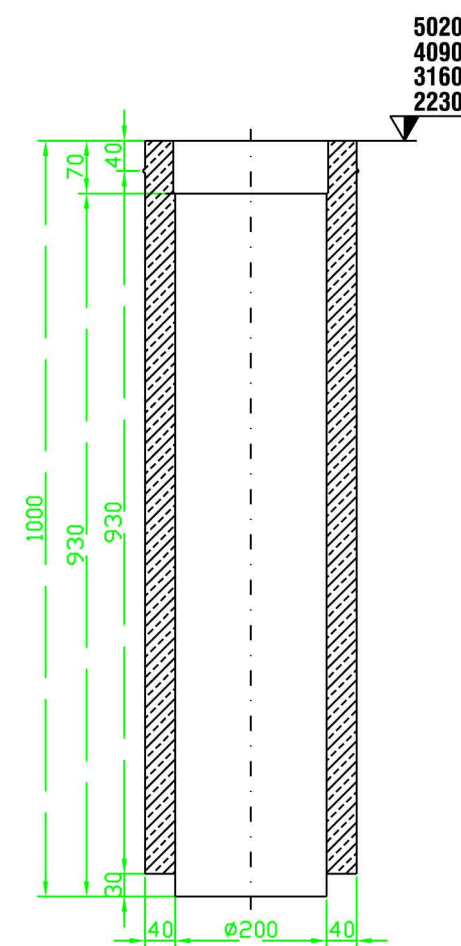
3 T Stk. 90°

600



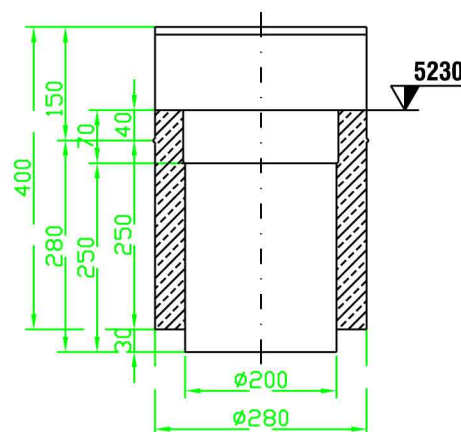
4 4x Rohrelement 1000

1000

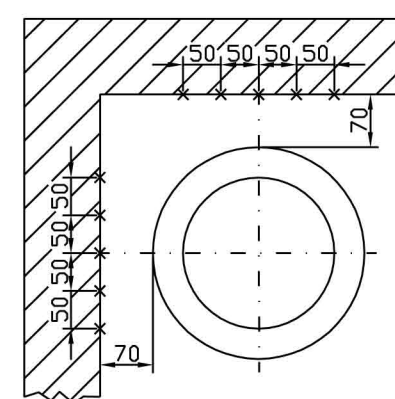


5 Rohrausgleichelement

320

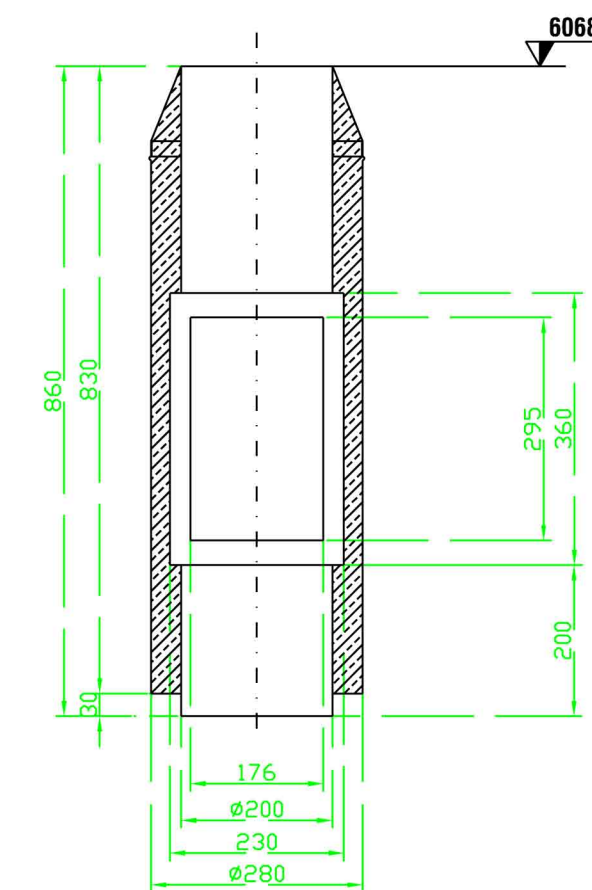


Messpunktanordnung

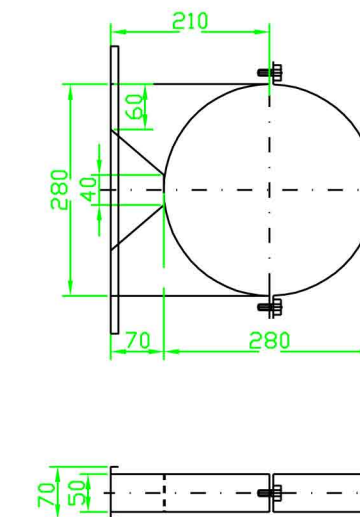


6 Mündungsabschluss + Putztüre groß

860



7 2 x Wandhalter



Beilage B  
zu Prüfbericht  
Nummer 09032003

Seite 1 von 10

ÄNDERUNGEN:	1.
	2.
	3.
	4.
	5.

# Ausführungsplan

BAUVORHABEN:

Abgaskamin PRK 200

PLANINHALT: **Einzelteilzeichnungen**

GRUNDSTÜCKSNR.:

EINLAGEZAHL:

KATASTRALGEMEINDE:

**PRAGER** Ges.m.b.H.

BAU - U. LÜFTUNGSSPENGLEREI, ANLAGEN - U. GERÄTEBAU 1220 WIEN TEL.: 288 20-0  
FILTER - U. KLIMAAANLAGEN, METALLKAMINE, KÜCHENHAUBEN ASPERNSTR. 96 FAX.: 288 20-39

MASZTAB: 1:10

PLAN NR.: BK 01/01

GEZEICHNET: Klima

GEPRÜFT:

DATUM: 10.10.2009